

KAMEKURA

High Force Hydraulic Tools
&
Concrete Testing Instruments

VOL.9



総合カタログ

Product Guide

KAMEKURA SEIKI CO.,LTD.



電動油圧式

コードレスポートパンチャー

NEW

用途 アンクル、チャンネル、フラットバー等の形鋼の穴あけに使用します。

最高約196kN(20ton)の高出力を実現する高効率、高出力ブラシレスのコードレスモーター採用で、厚さ9mmの板を約5秒で穴あけします。
RF-レスバリアはモータ部が折れ曲がり、狭い所での作業を可能にしたバリアフリータイプのポートパンチャーです。

特長

レズバリアは特許第3008277号登録商品です。
複動オートリターンはピストンの下降、上昇のどちらにも油圧が働き、パンチャーと材料をスムーズに引き放す画期的な機構で、作業効率を高めます。複動オートリターン機構は特許第3615183号登録商品です。

MODEL **RF-B3A** レズバリア
コードレスポートパンチャー

18V 6Ah

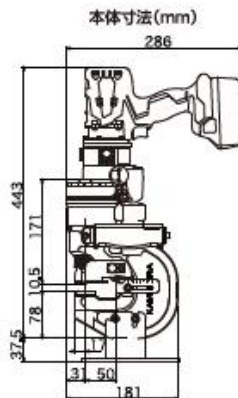
ワンタッチセンター付ワークストリッパー

複動オートリターン(自動切替式)

高容量リチウムイオン電池(18V 6Ah)

付属品 替刃:N-12、スタンド、六角棒スナバ(5mm)
棒レンチ、収納ケース、バッテリー、充電器

本体質量:13kg(バッテリー含む、スタンド別)
フレーム奥行:軸芯~50mm
穴あけ時間:約5秒
穴あけ回数:約130回
(1充電当り)SS400-t9 φ20加工時
モーター:直流ブラシレスモーター
バッテリー:型式/BSL1860(18V 6Ah)
出力:196kN(20ton)
駆動方式:電動油圧式複動オートリターン
本体寸法:443(高さ)×128(幅)×286(奥行)

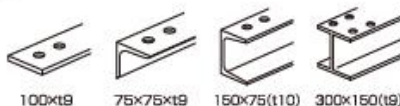


RF-B3A オプション替刃

	品番	サイズ
丸	N-06	φ 6 mm
	N-07	φ 7 mm
	N-08	φ 8 mm
	N-09	φ 9 mm
	N-10	φ 10 mm
	N-11	φ 11 mm
	N-12	φ 12 mm
	N-13	φ 13 mm
	N-14	φ 14 mm
	N-15	φ 15 mm
穴	N-16	φ 16 mm
	N-17	φ 17 mm
	N-18	φ 18 mm
	N-19	φ 19 mm
	N-20	φ 20 mm
長穴	N-09-18	9×18 mm
	N-11-18	11×18 mm
	N-14-18	14×18 mm
	N-11-20	11×20 mm
N-14-20	14×20 mm	

穴あけ能力(最大)

銅板(SS400):t9mm-φ20mm
ステンス(SUS304):t6mm-φ20mm



*替刃φ10以下の穴あけ厚さは替刃サイズに対して銅板(SS400)80%ステンス(SUS304)50%です。



電動油圧式

コードレスポートパンチャー

NEW

用途 アンクル、チャンネル、フラットバー等の形鋼の穴あけに使用します。

モーターを50°後方に傾け、狭所作業に対応したセミレスバリア構造。
複動オートリターンはピストンの下降、上昇のどちらにも油圧が働き、パンチャーと材料をスムーズに引き放す画期的な構造で、作業効率を高めます。複動オートリターン機構は特許第5315183号登録商品です。

特長

MODEL **RW-B1A** セミレスバリア
コードレスポートパンチャー

18V 3Ah

ワンタッチセンター付ワークストリッパー

複動オートリターン(自動切替式)

高容量リチウムイオン電池(18V 3Ah)

付属品 替刃:E12、スタンド、六角棒スナバ(5mm)、棒レンチ
グリップ、収納ケース、バッテリー、充電器

本体質量:7.2kg(バッテリー含む、スタンド別)
フレーム奥行:軸芯~25mm
穴あけ時間:約3.5秒
穴あけ回数:約120回
(1充電当り)SS400-t7.5 φ15加工時
モーター:DCマグネットモーター
バッテリー:型式/BSL1830(18V 3Ah)
出力:130kN(13ton)
駆動方式:電動油圧式複動オートリターン
本体寸法:260(高さ)×103(幅)×340(奥行)



ワークストリッパーで穴あけ位置が合わせやすいです。

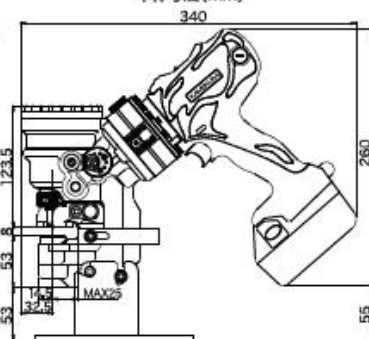
安全ロック機構でダイの緩みを解消します。

穴あけ能力(最大)

銅板(SS400):t7.5mm-φ15mm
ステンス(SUS304):t5mm-φ15mm



本体寸法(mm)



RW-B1A オプション替刃

	品番	サイズ
丸	E06	φ 6 mm
	E07	φ 7 mm
	E08	φ 8 mm
	E09	φ 9 mm
	E10	φ 10 mm
	E11	φ 11 mm
	E12	φ 12 mm
	E13	φ 13 mm
	E14	φ 14 mm
	E15	φ 15 mm
長穴	E09-15	9×15 mm
	E11-15	11×15 mm



電動油圧式 ポートパンチャー

NEW

用途 アングル、フラットバー等の形鋼の穴あけに使用します。

特長 小型電動油圧ポンプにより、最高約98kN(9ton)の高出力で、厚さ6mmの板をわずか2.5秒で穴あけします。コンパクト設計で、業界最軽量です。

MODEL RW-M1A ポートパンチャー

ワンタッチセンター付ワークストリッパー

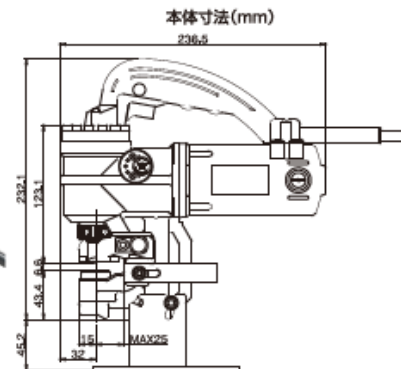
付属品 替刃:E12、スタンド、六角棒スパナ(5mm) 棒レンチ

本体質量: 5.0kg(スタンド別)
 フレーム奥行: 軸芯~25mm
 穴あけ時間: 約2.5秒
 電源: AC100V 単相50/60Hz
 消費電力(定格): 420W
 出力: 98kN(9ton)
 駆動方式: 電動油圧式オートリターン
 本体寸法: 232(高さ)×85(幅)×236(奥行)



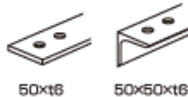
ワークストリッパーで穴あけ位置が合わせやすいです。

安全ロック機構でダイの緩みを解消します。



穴あけ能力(最大)

鋼板(SS400): t6mm-φ14mm
 ステンレス(SUS304): t4mm-φ14mm



RW-M1A オプション替刃

	品番	サイズ
丸	E06	φ 6 mm
	E07	φ 7 mm
	E08	φ 8 mm
	E09	φ 9 mm
	E10	φ 10 mm
	E11	φ 11 mm
	E12	φ 12 mm
	E13	φ 13 mm
	E14	φ 14 mm
	長穴	E09-15
E11-15		11×15 mm



電動油圧式 ポートパンチャー

NEW

用途 アングル、チャンネル、フラットバー等の形鋼の穴あけに使用します。

特長 小型電動油圧ポンプにより、最高約196kN(20ton)高出力で、厚さ9mmの板をわずか3秒で穴あけします。復動オートリターンはピストンの下降、上昇のどちらにも油圧が働き、パンチャーと材料をスムーズに引き放す画期的な機構で、作業効率を高めます。復動オートリターン機構は特許第5315193号登録商品です。モーターは安全性の高いE種2重絶縁です。

MODEL RW-M3A 復動オートリターン ポートパンチャー

ワンタッチセンター付ワークストリッパー

復動オートリターン(自動切替式)

付属品 替刃:R12、スタンド、六角棒スパナ(5mm) 棒レンチ、グリップ、収納ケース

本体質量: 12.2kg(スタンド別)
 フレーム奥行: 軸芯~50mm
 穴あけ時間: 約3秒
 電源: AC100V 単相50/60Hz
 消費電力(定格): 580W
 出力: 196kN(20ton)
 駆動方式: 電動油圧式復動オートリターン
 本体寸法: 323(高さ)×120(幅)×288(奥行)

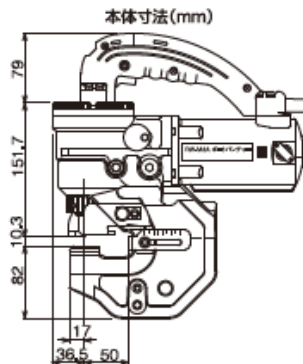
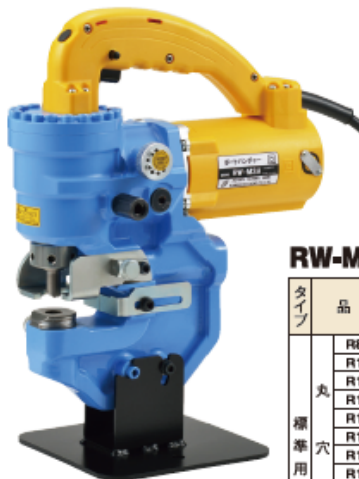
オプション フットスイッチ 品番NB3-32



ワークストリッパーで穴あけ位置が合わせやすいです。

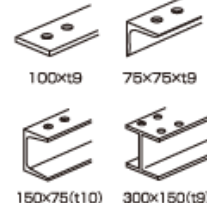


安全ロック機構でダイの緩みを解消します。



穴あけ能力(最大)

鋼板(SS400): t9mm-φ20mm
 ステンレス(SUS304): t6mm-φ20mm



RW-M3A オプション替刃

タイプ	品番	呼びサイズ	穴あけ能力(mm)															
			鉄(SS400相当)					ステンレス(SUS304相当)					溝形鋼					
			t4	t5	t6	t7.5	t9	t4	t5	t6	75x40	100x50	150x75(10)					
丸	R8	φ 8																
	R10	φ 10																
	R11	φ 11																
	R12	φ 12																
	R14	φ 14																
	R15	φ 15																
	R16	φ 16																
	R18	φ 18																
	R20	φ 20																
	長穴	R11-18	φ 11x18															
R12-18		φ 12x18																
R14-18		φ 14x18																



電動油圧式 ポートパンチャー

用途 アンクル、チャンネル、フラットバー等の形鋼の穴あけに使用します。

小型電動油圧ポンプにより、最高約196kN(20ton)の高出力で、厚さ9mmの板をわずか3秒で穴あけします。
複動オートリターンはピストンの下降、上昇のどちらにも油圧が働き、パンチャーと材料をスムーズに引き放す画期的な機構で、作業効率を高めます。複動オートリターン機構は特許第5315193号登録商品です。
モーターは安全性の高いE種2重絶縁です。

特長

MODEL **RW-M2A** 複動オートリターン ポートパンチャー

ワンタッチセンター付ワークストリッパー

複動オートリターン(自動切替式)

付属品 替刃:R12、スタンド、六角棒スナバ(5mm) 棒レンチ、グリップ、収納ケース

本体質量:10.5kg(スタンド別)
 フレーム奥行:軸芯~40mm
 穴あけ時間:約3秒
 電源:AC100V 単相50/60Hz
 消費電力(定格):580W
 出力:196kN(20ton)
 駆動方式:電動油圧式複動オートリターン
 本体寸法:308(高さ)×120(幅)×288(奥行)

オプション フットスイッチ 品番NB3-32

穴あけ能力(最大)

鋼板(SS400):t9mm-φ20mm
 ステンレス(SUS304):t6mm-φ20mm



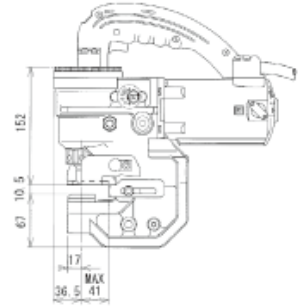
ワークストリッパーで穴あけ位置が合わせやすいです。



安全ロック機構でダイの横みを解消します。



本体寸法(mm)



RW-M2A オプション替刃

タイプ	品番	呼びサイズ	穴あけ能力(mm)														
			鉄(SS400相当)					ステンレス(SUS304相当)			薄形鋼						
			t4	t5	t6	t7.5	t9	t4	t5	t6	75×40	100×50	150×75(t10)				
標準用	R8	φ8															
	R10	φ10															
	R11	φ11															
	R12	φ12															
	R14	φ14															
	R15	φ15															
	R16	φ16															
	R18	φ18															
	R20	φ20															
	長穴	R11-18	φ11×18														
R12-18		φ12×18															
R14-18		φ14×18															



電動油圧式 ポートパンチャー

用途 アンクル、チャンネル、フラットバー等の形鋼の穴あけに使用します。

小型電動油圧ポンプにより、最高約196kN(20ton)の高出力で、厚さ9mmの板をわずか3秒で穴あけします。
RF-レスバリアはモータ部が折れ曲がり、狭い所での作業を可能にしたバリアフリータイプのポートパンチャーです。
 レスバリアは特許第3008277号登録商品です。
複動オートリターンはピストンの下降、上昇のどちらにも油圧が働き、パンチャーと材料をスムーズに引き放す画期的な機構で、作業効率を高めます。複動オートリターン機構は特許第3615183号登録商品です。
モーターは安全性の高いE種2重絶縁です。

特長

MODEL **RF-A3** レスバリア ポートパンチャー

センター付ワーク受け

複動オートリターン(自動切替式)

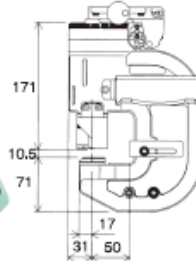
付属品 替刃:N-11、N-14、N-11-18、N-14-18 スタンド、六角棒スナバ(4mm、5mm)、棒レンチ、収納ケース

本体質量:15kg(スタンド別)
 フレーム奥行:軸芯~50mm
 穴あけ時間:約3秒
 電源:AC100V 単相50/60Hz
 消費電力(定格):580W
 出力:196kN(20ton)
 駆動方式:電動油圧式複動オートリターン
 本体寸法:484(高さ)×133(幅)×213mm(奥行)

オプション フットスイッチ 品番NB3-32

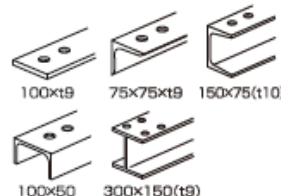


フレーム部寸法(mm)



穴あけ能力(最大)

鋼板(SS400):t9mm-φ20mm
 ステンレス(SUS304):t6mm-φ20mm



RF-A3 オプション替刃

	品番	サイズ	
		呼び	径
標準用	N-06	φ6mm	
	N-07	φ7mm	
	N-08	φ8mm	
	N-09	φ9mm	
	N-10	φ10mm	
	N-11	φ11mm	
	N-12	φ12mm	
	N-13	φ13mm	
	N-14	φ14mm	
	N-15	φ15mm	
長穴	N-16	φ16mm	
	N-17	φ17mm	
	N-18	φ18mm	
	N-19	φ19mm	
	N-20	φ20mm	
	N-09-18	9×18mm	
N-11-18	11×18mm		
N-14-18	14×18mm		
N-11-20	11×20mm		
N-14-20	14×20mm		

※替刃φ10以下の穴あけ厚さは替刃サイズに対して鋼板(SS400)80% ステンレス(SUS304)50%です



軽量形鋼用 電動油圧式 レスバリア コードレスポートパンチャー

用途 軽量形鋼の穴あけに使用します。

特長 バリアフリーなコードレスパンチャー
バリがなくスピーディーな穴あけ

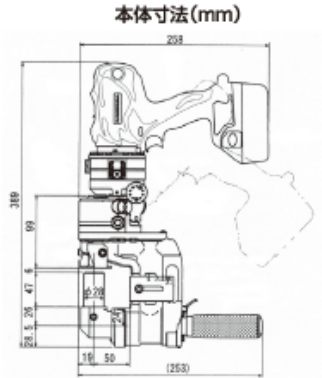
MODEL **RF-C5B** レスバリア
コードレスポートパンチャー

高容量リチウムイオン電池(18V 3Ah)

18V 3Ah

付属品 替刃:CA15
ワーク受けCA、CB、六角棒レンチM5、グリップ
バッテリー、充電器

本体質量:8.3kg
フレーム奥行:軸芯~50mm
穴あけ時間:約3秒
穴あけ回数:約450回
:(1充電当たり):SS400-t3.2 φ15 加工時
本体寸法:389(高さ)×111(幅)×258(奥行)



穴あけ手順



穴あけ能力(最大)

鋼板(SS400):t3.2mm-φ20mm
ステンレス(SUS304):t2.0mm-φ20mm

替刃		
品番	サイズ(mm)	形状
CA15	φ15 mm	
CB15	φ15 mm	

材料、替刃、ワーク受け対応表

名称	材料		替刃セット(別作品)		使用ワーク受け
	サイズ(mm)	加工面	サイズ(mm)	品番	
リップみぞ形鋼(Cチャン)	60×30×10 75×45×15 100×50×20		φ8 φ20	CA08 CA20	CA
	100×50×20		φ8 φ20	CB08 CB20	CB
	75×45×15		φ8 φ16	CD08 CD16	CD
レスウェイ	40×30×t2 40×45×t2		φ8 φ14	CC08 CC14	CA
山形鋼(アングル)	13.2以下		別途ご相談の上対応		

※別作品の納期は2~3週間です

オプション フットスイッチ
品番NB3-32



[RW-2、RW-3、RF-A1、RF-A2、RF-A3、
RW-M2、RW-M2A、RW-M3A]

ポートパンチャー替刃早見表/打ち抜き能力表

		RW-M1A	RW-B1A コードレス	RW-M2A	RW-M3A	RF-B3A コードレス	RF-A3
替刃タイプ		E	E	R	R	N	N
穴サイズ		φ6-φ14	φ6-φ15	φ8-φ20	φ8-φ20	φ8-φ20	φ8-φ20
最大板厚	SS400	t6	t7.5	t9	t9	t9	t9
	SUS304	t4	t5	t6	t6	t6	t6
フレーム奥行(mm)		25	25	40	50	50	50
最大加工材料サイズ	フラットバー	50×t6	50×t6	75×t9	100×t9	100×t9	100×t9
	アングル	50×50×t6	50×50×t6	75×75×t9	100×100×t9	100×100×t9	100×100×t9
	チャンネル	—	100×50(t7.5)	150×75(t10)	150×75(t10)	150×75(t10)	150×75(t10)
	チャンネル	—	—	—	—	—	75×40(t7.5) 100×50(t7.5)
	H形鋼	—	—	300×150(t9)	300×150(t9)	300×150(t9)	300×150(t9)



電動油圧式 コードレスハードカッター

用途 全ねじボルトの切断に使用します。

特長 油圧パワーでW1/2、W3/8、M8、M10、M12のステンレス全ねじを安全に早く切断。
切断後両端ねじにナットが通ります。替刃は特許第5891033号登録商品です。

MODEL **DW-408B** コードレスハードカッター **18V 3Ah**

替刃交換工具いらすのワンタッチロック式

小型軽量設計

オートリターンで簡単操作

高容量リチウムイオン電池(18V 3Ah)

付属品 DW3/8切断刃
バッテリー、充電器

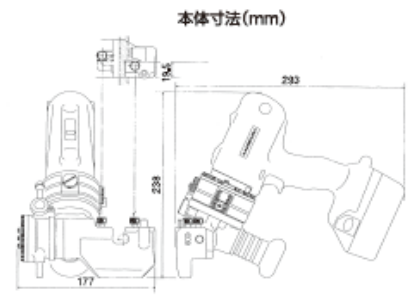
本体質量: 4.9kg
切断時間: 約2.5秒
切断材料サイズ: SS-SUS W1/2-M12
W3/8-M10-M8
本体寸法: 238(高さ)×177(幅)×293(奥行)



オプション替刃

●替刃はステンレス製、兼用です。●適合サイズを必ず確認し正しく取付けてください。

切断刃種類	ねじサイズ	替刃 (サイズ別カラー表示)	切断材料	切断回数 (兼用替刃/バッテリー)
● DW-3/8	W3/8 (3分)		W3/8 (3分) 全ねじボルト	約500回
● DW-1/2	W1/2 (4分)		W1/2 (4分) 全ねじボルト	約330回
● DW-M10	M10 (M10)		M10 全ねじボルト	約430回
● DW-M12	M12 (M12)		M12 全ねじボルト	約340回



手動油圧式 全ねじカッター

用途 全ねじボルトの切断に使用します。

特長 油圧パワーでW1/2、W3/8、M8、M10、M12の
ステンレス全ねじを安全に切断。
切断後両端ねじにナットが通ります。替刃は特許第5891033号登録商品です。

MODEL **HT-504** 手動油圧式
全ねじカッター

油圧でステンレスW1/2ねじを楽々切断

切断したねじは手直しなしでナットが通る

手動だから電源不要。いつでもどこでもすぐに使える

火花の発生が全くなく、切りカスも出ない
安全でクリーンな切断

付属品 切断刃W3/8、スタンド
収納ケース

本体質量: 4.8kg(スタンド除く)
切断材料ねじサイズ: SS-SUS W1/2-M12
W3/8-M10-M8
本体寸法: 150(高さ)×483(長さ)×79(幅)



オプション替刃

●替刃はステンレス製、兼用です。●適合サイズを必ず確認し正しく取付けてください。

切断刃種類	ねじサイズ	替刃 (サイズ別カラー表示)	切断材料
● DW-3/8	W3/8 (3分)		W3/8 (3分) 全ねじボルト
● DW-1/2	W1/2 (4分)		W1/2 (4分) 全ねじボルト
● DW-M10	M10 (M10)		M10 全ねじボルト
● DW-M12	M12 (M12)		M12 全ねじボルト



軽量形鋼切断用 電動油圧式 コードレスチャンネルレールカッター

用途 チャンネルレール、ハンガーレール、レースウェイ、アングル等の形鋼の切断に使用します。

特長 作業性UP、切断部バリなし、早い! 3~4秒スピーディー切断
安全! 火花、粉塵の飛散なし。

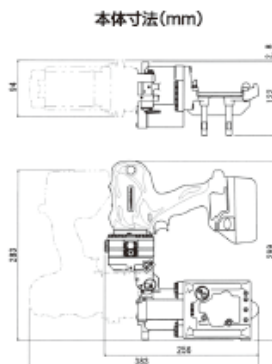
MODEL **M-40LB** コードレス
チャンネルレールカッター

高容量リチウムイオン電池(18V 3Ah)

18V 3Ah

付属品 切断カセット(N-A1)
バッテリー、充電器
六角棒スナバ(5mm)

本体質量: 8.5kg(切断カセット、バッテリー含む)
切断時間: 3~4秒
切断可能材料: チャンネルレール、ハンガーレール、
レースウェイ
切断サイズ: SS400相当: t2.0以下
SUS304相当: t1.5以下
切断回数: 約300回
(1充電当り): レースウェイSS t2.0切断時
本体寸法: 256(高さ)×299(幅)×125(奥行)



オプション切断カセット

適応材料	鉄(SS400相当)			ステンレス(SUS304相当)		鉄、ステンレス
切断カセット品番	N-A1	N-A2	L-A1	NU-A1	NU-A2	L-A2
材料厚さ	1.6~2.0	1.6~2.0	3.0	1.5	1.5	3.0~3.2
切断材料 断面形状寸法						

上記カセットはすべて別売り品です。



手動油圧式 チャンネルレールカッター

用途 チャンネルレール、ハンガーレール、
レースウェイ、アングル等の形鋼の切断に使用します。

特長 作業性UP、切断部バリなし。
安全! 火花、粉塵の飛散なし。

MODEL **HS-40** 手動油圧式
チャンネルレールカッター

油圧でステンレスレールS-D2(ネグロス製)を楽々切断

手動だから電源不要。いつでもどこでもすぐに使える

火花の発生が全くなく、切りカスもない
安全でクリーンな切断。

付属品 切断カセット N-A1、スタンド
六角棒スナバ(5mm)、収納ケース

本体質量: 5.4kg(カセット、スタンド除く)
切断可能材料: チャンネルレール、ハンガーレール、レースウェイ
切断サイズ: SS400相当: t2.0以下
SUS304相当: t1.5以下
本体寸法: 152(高さ)×497(長さ)×125(幅)



オプション切断カセット

適応材料	鉄(SS400相当)			ステンレス(SUS304相当)		鉄、ステンレス
切断カセット品番	N-A1	N-A2	L-A1	NU-A1	NU-A2	L-A2
材料厚さ	1.6~2.0	1.6~2.0	3.0	1.5	1.5	3.0~3.2
切断材料 断面形状寸法						

上記カセットはすべて別売り品です。

手動油圧式 パイプ断水機

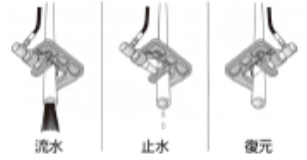
用途

各種工事の仮止水に使用します。
止水栓を探す必要がなく、緊急時の止水に抜群の効果を発揮します。

漏水修復工事

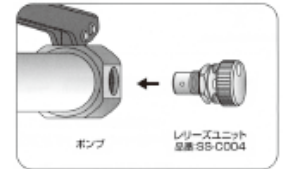
給排水管施設工事

土木工事



パイプ断水機 SSシリーズの優れた性能

- 1 2スピード油圧ポンプによりスピーディに止水(全機種に装備)
- 2 止水時の圧着パイプ芯ずれによる漏水を防ぐパイプ芯出装置付(SS-30)
- 3 緊急時の故障にも素早く対応するカートリッジ式パーツ(全機種共通)



MODEL SS-30 パイプ芯出装置付

止水能力

ポリ管、塩ビ管
13~30A

本体質量:4.2kg
圧着力:20.6kN(2100kgf)

収納ケース付



MODEL SS-50

止水能力

ポリ管、塩ビ管
13~50A

本体質量:10.4kg
圧着力:34.3kN(3500kgf)

収納ケース付



MODEL SS-50S 万能タイプ

止水能力

鋼管、鉛管
ポリ管、塩ビ管
13~50A

本体質量:17.8kg
圧着力:215.6kN(22000kgf)

収納ケース付



電動油圧式 アングル加工機

用途

形鋼の切断、各種ノッチング、ベンディング加工に使用
アングル材でブラケット、型枠製作が可能。

特長

全機種、電動油圧ポンプを内蔵して単独作業が可能。
出力UPにより余裕の作業。耐久性も向上。(当社比25%UP)
小型軽量設計で移動が簡単。現場作業に最適です。
全機種にフットスイッチを標準装備。本体スイッチ、又はフットスイッチのどちらでも操作が可能。

MODEL KZ-75V スーパーノッチャー

小型軽量設計

オートリターンで簡単操作

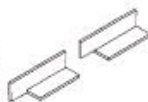
火花、粉塵なしのクリーン切断

安全弁、リリース弁付

効果的なガイド、スケール、クランプにより加工精度、作業性が向上

加工能力	鋼材 (SS400) : アングル 75×t6mm
	ステンレス (SUS304) : アングル 50×t6mm
	90°ノッチ、45°カット、コーナーカット、 スミ返し、フラットバーカット

電源: AC100V 単相50/60Hz
消費電力: 980W (定格)
出力: 245kN (25ton)
加工時間: 約7秒
本体寸法: 250(幅)×345(長さ)×360mm(高さ)
本体質量: 34kg
付属品: フットスイッチ、六角棒スナバ (6mm)



スーパーノッチャー加工部 (KZ-75V)
効果的なガイド、スケール、クランプ
加工精度、作業性が向上

MODEL KZ-75B スーパーベンダー

小型軽量設計

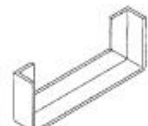
オートリターンで簡単操作

リターン切替弁付

圧力調節弁付

加工能力	鋼材 (SS400) : アングル 75×t6mm
	ステンレス (SUS304) : アングル 50×t6mm
	最小型枠 <input type="checkbox"/> 100 (L50) <input type="checkbox"/> 80 (L30)

電源: AC100V 単相50/60Hz
消費電力: 980W (定格)
出力: 118kN (12ton)
加工時間: 約6秒
本体寸法: 205(幅)×385(長さ)×330mm(高さ)
本体質量: 28kg
付属品: フットスイッチ、六角棒スナバ (6mm)



スーパーベンダー加工部 (KZ-75B)
誰でも簡単に位置合わせができるガイド
加工精度、作業性が向上

MODEL KZ-75C スーパーカッター

小型軽量設計

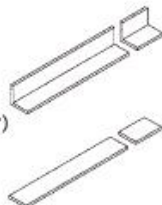
オートリターンで簡単操作

火花、粉塵なしのクリーン切断

安全弁、リリース弁付

加工能力	鋼材 (SS400) : アングル 75×t6mm
	: フラットバー 75×t6mm
	ステンレス (SUS304) : アングル 50×t6mm

電源: AC100V 単相50/60Hz
消費電力: 980W (定格)
出力: 245kN (25ton)
加工時間: 約7秒
本体寸法: 205(幅)×345(長さ)×405mm(高さ)
本体質量: 34kg
付属品: フットスイッチ



油圧式 手動パンチャー

用途

制御盤、操作盤、ラック等のパネルに取り付けるスイッチやコネクターの取付穴、壁等に電線、配管を通すための穴等、さまざまな穴等の加工に使用します。

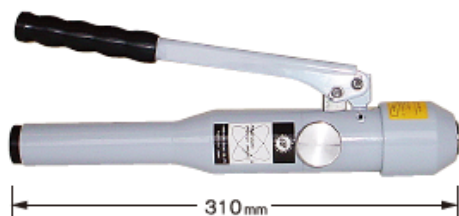
MODEL HP-1 パワーマンジュニア

特長

小型、軽量でポンプとシリンダーが一体構造のため、手軽に取扱いできます。

小型・軽量・一体タイプ

能力:2.3mm(鋼板SS400) ※パンチセットのサイズにより能力は異なります
 本体重量:2.3kg
 出力:44.1kN(4500kgf)



HP-1 標準セット

- [セット内容]
- 本体、収納ケース
 - 丸穴パンチセット(HP-11B、15B、20B、25B、30B)
 - シャフト(HP-M-6、HP-M-10)

MODEL HP-2 フレックス・パワーマンジュニア

特長

小型、軽量でシリンダーが自在に回転するため、狭い所や、斜の所での取扱いが容易に出来ます。

小型・軽量・自在タイプ

能力:2.3mm(鋼板SS400) ※パンチセットのサイズにより能力は異なります
 本体重量:2.7kg
 出力:49kN(5000kgf)



HP-2 標準セット

- [セット内容]
- 本体、収納ケース、ワッシャー(M6用)
 - 丸穴パンチセット(HP-11B、15B、20B、25B、30B)
 - シャフト(HP-M-6、HP-M-10)
 - 角穴スプレッダー(EKX-10)
 - 六角棒スパナ(2.5mm)

MODEL HP-3

特長

高出力で楽々穴あけ、アダプター使用でHP-1、2用パンチセットも使用でき、多種多様な用途に対応。

高出力・ホースタイプ

能力:3.2mm(鋼板SS400) ※パンチセットのサイズにより能力は異なります
 本体重量:4.5kg
 出力:88.2kN(9000kgf)

高圧ホース1m



HP-3Aセット(薄鋼電線管用)

- [セット内容]
- 本体、収納ケース、ワッシャー(W-10)
 - 丸穴パンチセット(φ20.1、φ26.0、φ32.8、φ39.1、φ51.8)
 - シャフト(HP-3/4・3/4、HP-3/4・3/8)

HP-3Bセット(厚鋼電線管用)

- [セット内容]
- 本体、収納ケース、ワッシャー(W-10)
 - 丸穴パンチセット(φ22.0、φ27.3、φ33.8、φ42.8、φ49.1、φ60.2)
 - シャフト(HP-3/4・3/4、HP-3/4・3/8)

写真はHP-3Aセット

HP-1・HP-2用パンチセット (オプション)

穴形状	品名(セット内容)	品番	穴サイズ(mm)	能力(mm)	案内穴径(mm)	適用シャフト
 丸 (円形)	丸穴パンチセット (パンチ・ダイ) ※シャフトは別売です サイズは10mm~64mmまで 1mm間隔であります (65mm~80mmは 別途お問合せください。)	HP-10B	φ10	t1.6	φ7	HP-M-6 ※注1
		HP-11B~13B	φ11~φ13			
		HP-14B	φ14			
		t2.3	φ11	HP-M-10	HP-15B~19B	φ15~φ19
					HP-20B~24B	φ20~φ24
					HP-25B~29B	φ25~φ29
					HP-30B	φ30
					HP-31B~34B	φ31~φ34
					HP-35B~39B	φ35~φ39
					HP-40B~44B	φ40~φ44
					HP-45B~49B	φ45~φ49
					HP-50B~54B	φ50~φ54
					HP-55B~59B	φ55~φ59
		t1.6	φ15	HP-M-14	HP-60B~64B	φ60~φ64
t2.3	φ16	KA-11×12			HP-15.8K	□15.8
t2.3			HP-20KA	□20		
			HP-25KA	□25		
			HP-30KA	□30		
			HP-35KA	□35		
			HP-40KA	□40		
			HP-45KA	□45		
HP-50KA	□50					

穴形状	品名(セット内容)	品番	穴サイズ(mm) A × B × C	能力(mm)	案内穴径(mm)	リテーナベース 品番:HP2-86 HP-2型専用のスタンド、 テーブル上での使用に 便利です。
	Dサブコネクタ パンチセット (パンチ・ダイ シャフト・ナット)	EJX-09	24.99×20.2×11.5	t1.6	φ11	
		EJX-15	33.32×28.6×11.5			
		EJX-25	47.04×42.3×11.5			
		EJX-37	63.50×58.7×11.5			
	BNCコネクタ パンチセット	ZO-11296	φ11.2×9.6	t1.6	φ9	
			角穴スプレッダー	EKX-10	10×4	t1.6
EKX-15	15×6.5			φ22		
EKX-20	20×9			φ30		

※注1 HP-2でHP-M-6シャフトを使用する時は、ワッシャー(M6用)が必要です。
 ※ステンレス板(SUS304)の穴あけ、打ち抜き最大厚さは鋼板の約0.6倍です。
 アルミ板の穴あけ、打ち抜き最大厚さは鋼板の約1.5~2倍です。

HP-3用パンチセット (オプション) ※NP-2と共用

穴形状	品名(セット内容)	品番	穴サイズ(mm)	能力(mm)	案内穴径(mm)	適用シャフト	
 丸 (円形)	薄鋼電線管用 丸穴パンチセット (パンチ・ダイ) ※シャフトは別売です	15-5/8"	φ17.0	t2.3	φ11	HP-3/4-3/8 ※注2	
		19-3/4"	φ20.1				
		25-1"	φ26.0				
		t3.2	φ20	HP-3/4-3/4	31-1 1/4"	φ32.8	
					39-1 1/2"	φ39.1	
					51-2"	φ51.8	
					63-2 1/2"	φ64.5	
	t2.3	φ11	HP-3/4-3/8 ※注2	75-3"	φ77.2		
				16-1/2"	φ22.0		
				22-3/4"	φ27.3		
	 角 (正方形)	厚鋼電線管用 丸穴パンチセット (パンチ・ダイ) ※シャフトは別売です	28-1"	φ33.8	t3.2	φ20	HP-3/4-3/4
			36-1 1/4"	φ42.8			
			42-1 1/2"	φ49.1			
			t2.3	φ16	KA-11×12	54-2"	φ60.2
70-2 1/2"						φ76.0	
t1.6			φ16	KA-11×12	82-3"	φ88.8	
					92-3 1/2"	φ102.5	
					104-4"	φ115.2	
	NP-20KA	□20					
	NP-25KA	□25					
t3.2	φ16	KA-11×12	NP-30KA	□30			
			NP-35KA	□35			
			NP-40KA	□40			
			NP-45KA	□45			
			NP-50KA	□50			

品名	品番	備考
アダプター(ワッシャー付)	A-3/4-M10 ※注3	HP-3でHP-1,2用のパンチセットを使用するのに使います。
ワッシャー	W-10	HP-3/4-3/8シャフト用

※注2 シャフト(HP-3/4-3/8)を使用する時はワッシャー(W-10)が必要です。
 ※注3 アダプター(A-3/4-M10)とシャフト(HP-M-10)を組み合わせて使用する場合は、ワッシャー(W-10)が必要です。

※能力は鋼板SS400又はSPCC相当品の穴あけ可能な厚さを表します。
 ※上記形状、サイズ以外のパンチセットも製作致しますので別途御用命下さい。(納期は約3週間)
 ※ステンレス板(SUS304)の穴あけ、打ち抜き最大厚さは鋼板の約0.6倍です。
 アルミ板の穴あけ、打ち抜き最大厚さは鋼板の約1.5~2倍です。

油圧式 デスクパンチ

用途

制御盤、操作盤、ラック等のパネルに取り付けるスイッチやコネクタ・メーター等の穴あけに使用します。鉄、ステンレス、アルミ、銅、プリント基盤、フィルム材へあける丸穴、角穴、特殊穴、追い抜き穴の加工、プレス、圧入、カシメ、刻印等のさまざまな加工に対応します。

MODEL GP-3S 電動油圧式 デスクパンチ

瞬間停止機構

替刃ラクラク装着

ワイドな能力

穴あけ能力	鋼板 (SS400) : 0.3mm~3.2mm
	ステンレス (SUS304) : 0.2mm~2.0mm
	丸穴 φ2.5mm~φ70mm 角穴 □5mm~□50mm <small>※パンチサイズにより穴あけ厚さは異なります。</small>

電源: AC100V 単相50/60Hz
消費電力: 670W(定格)
出力: 49kN(5ton)調整可
フレーム奥行: 軸芯~200mm
オープン高さ: 85.5mm(パンチセット装着時26mm)
主軸ストローク: 42.5mm
本体寸法: 608(高さ)×225(幅)×402mm(奥行)
本体質量: 40kg
付属品: 2連フットスイッチ、六角棒スナバ(3mm、5mm)、ワークストッパー、クランプ
使用パンチセット: GP-3型及びGP-1型パンチセット

オプション ロングストッパー



MODEL GS-4 手動油圧式 デスクパンチ

主軸早送り機構

替刃ラクラク装着

ワイドな能力

すぐれた環境性

穴あけ能力	鋼材 (SS400) : 0.3mm~3.2mm
	ステンレス (SUS304) : 0.2mm~2.0mm
	丸穴 φ2.5mm~φ70mm 角穴 □5mm~□50mm <small>※パンチサイズにより穴あけ厚さは異なります。</small>

出力: 49kN(5ton)/圧力25Mpa時
フレーム奥行: 軸芯~200mm
オープン高さ: 85.5mm(パンチセット装着時26mm)
主軸ストローク: 42.5mm
本体寸法: 597(高さ)×225(幅)×403mm(奥行)
本体質量: 35kg
付属品: スナバ
使用パンチセット: GP3型及びGP-1型パンチセット

オプション ワークストッパー、ロングストッパー、ストッパークランプ



デスクパンチ オプション

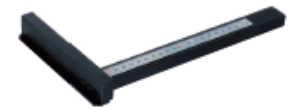
デスクパンチGP-3S&GS-4型用パンチセット

パンチセットはすべて受注生産です。

丸、角以外の特殊形状も製作致します。ご注文の際は、御使用機械形式、用途、形状、サイズ、材質等の仕様を提示して下さい。納期は標準的なもので約3週間です。デスクパンチGP-3S、GS-4型はGP-3型パンチセットの他にGP-1型パンチセットも使用できます。



ストッパー



ワークストッパー
品番:GP3-66



ロングストッパー
品番:GP3-64



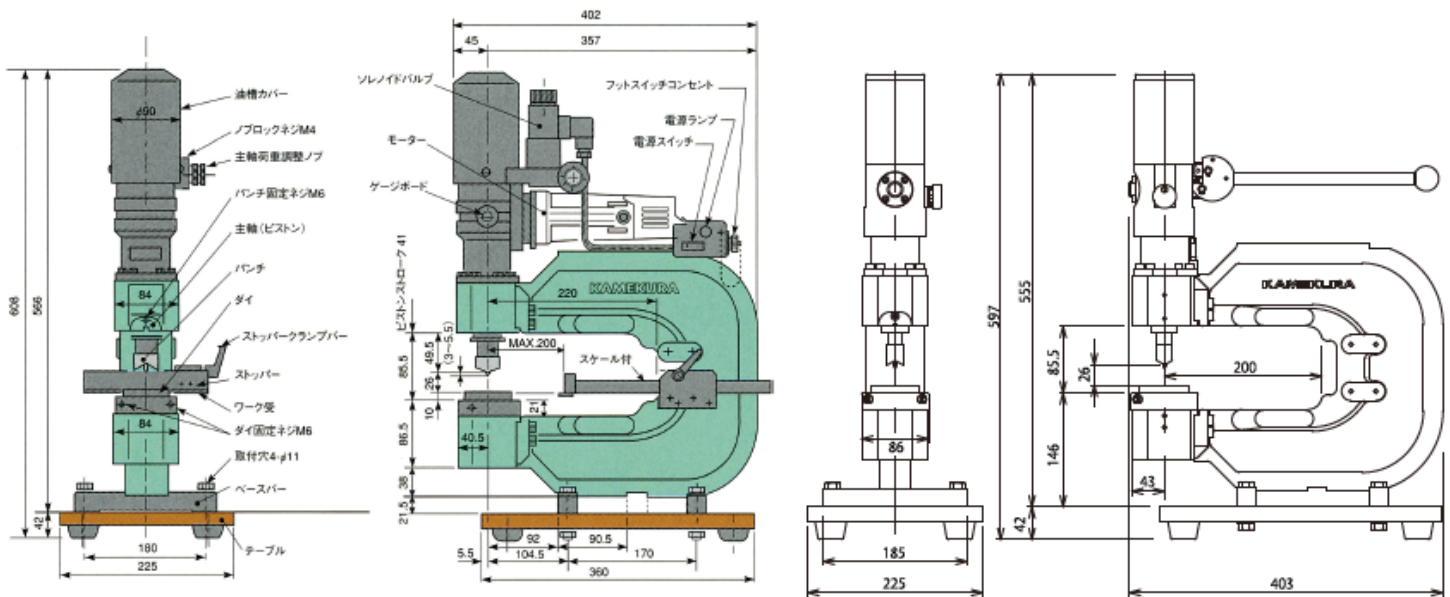
ストッパークランプ
品番:GP3-67

パンチセット、穴あけ、打ち抜き厚さ 材質:鋼板(SS400)

(単位mm)

パンチサイズ		穴あけ用パンチセット(パンチシャワー付き)				打ち抜き用パンチセット(パンチフラット)		
丸	角(正方形)	標準	準薄板用	薄板用	厚板用	標準	準薄板用	薄板用
φ2.5~φ3	□3 ~□4	0.5~2.0	0.4~1.6	0.3~1.0	—	0.5~2.0	0.4~1.6	0.3~1.0
φ3.1~φ4	□4.1 ~□5	0.5~2.3	0.4~2.1	0.3~2.0	—	0.5~2.3	0.4~2.1	0.3~2.0
φ4.1~φ9.9	□5.1 ~□9.9	0.8~2.6	0.6~2.0	0.4~1.6	2.0~3.2	0.7~1.6	0.6~1.6	0.3~1.2
φ10~φ28	□10 ~□20					0.7~1.2	0.6~0.8	0.3~0.6
φ28.1~φ40	□20.1~□28					0.7~0.9	0.6	0.3~0.4
φ40.1~φ50	□28.1~□35	0.8~2.3	0.6~1.6	0.4~1.4	—	0.7	—	0.3
φ50.1~φ70	□35.1~□50	1.0~2.0	0.8~1.4	0.6~1.2	—	—	—	—

※ステンレス板(SUS304)の穴あけ、打ち抜き最大厚さは鋼板の約0.6倍です。
アルミ板の穴あけ、打ち抜き最大厚さは鋼板の約1.5~2倍です。



金型ご注文に際し、以下の項目に記入の上お問い合わせ下さい。

項目	型						
1 金型形状	金型形状例	A B 型	A K 型	A R 型	H D 型	A O 型	その他特殊形状は略図でご指示ください。
2 サイズ(寸法)	mm						
3 使用目的	穴明け		試料採取(打抜き)		その他		
4 材質	鉄	ステンレス	アルミ	プリント基板	銅	真鍮	
5 板の厚み	mm						
6 刃先形状	シアア刃 穴あけはシアア刃が標準です。		フラット刃				
7 センターピン	センター固定式		スライド式 穴あけはセンターピン付が標準です。				
8 ウレタンストリッパー (ワーク(材料)取れがラクに行います。)	要			不要			
				注文数量		セット	
<p>※金型制作期間 受注後10~20日間要します。</p>							

コンクリート反発度測定器(非破壊試験方法) コンクリートテストハンマー (リバウンドハンマー)

用途

コンクリートテストハンマー(リバウンドハンマー)は硬化コンクリートの表面反発度を測定する器具です。測定した反発度よりコンクリートの圧縮強度を推定します。

特長

コンクリートテストハンマーは、非破壊試験方法であり、簡便で迅速に測定が行えます。この試験方法はコンクリートの圧縮強度と、鋼製ハンマーの反発高さが比例する原理を利用しています。



コンクリートテストハンマーは、ばね荷重が与えられた鋼鉄のハンマー(重錘)をコンクリート面に接触したプランジャーに打撃させ、ハンマーの反発した距離をハンマーと共に、最大値まで移動した指示片の位置を読み取るものです。この指示片位置は、ハンマーの前進移動距離に対する反発距離の割合で読み取り、反発度と呼びます。この反発度がコンクリートの表面硬さを表します。



建材試験センターにおける精度試験

試験手順

- 1.測定箇所の選定
- 2.測定表面の準備
- 3.コンクリートテストハンマーでの測定
- 4.反発度平均値の算出
- 5.反発度の補正
 - 打撃角度補正
 - 表面湿潤補正
- 6.圧縮強度の推定
- 7.圧縮強度の補正
 - 材令補正
- 8.結果のまとめ、報告

MODEL R-7500 αハンマー

液晶(LCD)デジタル表示

プリンター記録式

砥石、単三アルカリ乾電池(4本)
プリンター記録用紙(6巻)、
取扱説明書、収納ケース

測定対象:普通コンクリート
打撃機構:ばね式
衝撃エネルギー:2.207N・m(水平)
標準アンビル反発度:80±2
適応強度範囲:10~70N/mm²(コンクリート圧縮強度)
使用温度:0~40℃
電源:DC6V(単三乾電池1.5V×4本)
本体質量:1.8kg
本体サイズ:103mm(幅)×109mm(高さ)
×355mm(長さ)



MODEL D-7000 αハンマー

液晶(LCD)デジタル表示

砥石、単三アルカリ乾電池(4本)
取扱説明書、収納ケース

測定対象:普通コンクリート
打撃機構:ばね式
衝撃エネルギー:2.207N・m(水平)
標準アンビル反発度:80±2
適応強度範囲:10~70N/mm²(コンクリート圧縮強度)
使用温度:0~40℃
電源:DC6V(単三乾電池1.5V×4本)
本体質量:1.6kg
本体サイズ:103mm(幅)×109mm(高さ)
×355mm(長さ)



MODEL N-6500 αハンマー

スケール目盛読み取り式

砥石、取扱説明書、収納ケース

測定対象:普通コンクリート
打撃機構:ばね式
衝撃エネルギー:2.207N・m(水平)
標準アンビル反発度:80±2
適応強度範囲:10~70N/mm²(コンクリート圧縮強度)
使用温度:0~40℃
本体質量:1.0kg
本体サイズ:55mm(幅)×55mm(高さ)
×355mm(長さ)



スペアパーツ

記録用紙 (R-7500用)
(R-8000用)

品番:DX8-106
1箱(10巻入)



砥石(コンクリート表面研磨用)

品番:THM-1-46





岩盤反発度測定装置 アルファ・ロックハンマー

用途

アルファ・ロックハンマーは、岩盤の反発度を測定する携帯用非破壊式強度試験器です。測定結果は、岩盤の一軸圧縮強度、静弾性係数、変形係数、岩盤等級の推定に利用します。

MODEL R-8000

液晶(LCD)デジタル表示

プリンター記録式

付属品

砥石、単三アルカリ乾電池(4本)
プリンター記録用紙(6巻)、
取扱説明書、収納ケース

測定対象:岩盤
打撃機構:ばね式
衝撃エネルギー:2,207N・m
標準アンビル反発度:82±2
適応強度範囲:5~496N/mm²(圧縮強度)
使用温度:0~40℃
電源:DC6V(単三乾電池1.5V×4本)
本体質量:1.8kg
本体サイズ:103mm(幅)×109mm(高さ)
×355mm(長さ)



テストハンマー検査用 テストアンビル

用途

テストアンビルは、コンクリートテストハンマー及びロックハンマーの精度を確保するためのもので点検または検定に使用します。

コンクリートテストハンマー用

MODEL KH-80



反発度:80±2
材質:特殊合金製
質量:16kg
付属品:収納ケース

製品紹介

ポートパンチャー

NEW

1-2ページ



RF-B3A
レスリア
複動 コードレス



RW-B1A
複動 コードレス



RW-M1A



RW-M3A
複動

ポートパンチャー

3-4ページ



RW-M2A
複動



RF-A3
レスリア
複動



RF-C5B
レスリア
コードレス

ハードカッター

5ページ



DW-408B



HT-504

チャンネルレール
カッター

6ページ



M-40LB



HS-40

パイプ断水機

7ページ



SS-30



SS-50



SS-50S

アングル加工機

8ページ



KZ-75V
スーパーノッチャー



KZ-75B
スーパーベンダー



KZ-75C
スーパーカッター

手動パンチャー

9-10ページ



HP-1
パワーマン ジュニア



HP-2
フレックス パワーマン ジュニア



HP-3

デスクパンチ

11-12ページ



GP-3S
電動油圧式
デスクパンチ



GS-4
手動油圧式
デスクパンチ

コンクリート
テストハンマー

13ページ



R-7500



D-7000



N-6500

ロックハンマー

14ページ



R-8000

テストアンビル

14ページ



KH-80

※カタログ掲載の製品は改良の為、予告なく外観、仕様など変更することがあります。

 **電倉精機株式会社**
KAMEKURA SEIKI CO.,LTD.

本社 〒959-0214 新潟県燕市吉田法花堂 1844-3 TEL (0256) 92-4774 (代) FAX (0256) 92-6197
東京支店 〒142-0063 東京都品川区荏原 2-1-8 TEL (03) 3784-8851 (代) FAX (03) 3784-8856
大阪支店 〒577-0063 大阪府東大阪市川俣 1-8-37 TEL (06) 6784-1391 (代) FAX (06) 6784-1395
名古屋営業所 〒456-0034 名古屋市熱田区伝馬 1-11-8 TEL (052) 683-7551 (代) FAX (052) 683-7594
ホームページ URL <http://www.kamekura.co.jp>